



Vorteile der Kunststoff-Straßenabläufe

aus sortenreinem Polypropylen PP oder Polyethylen PE

- **geringes Gewicht**, einfache Handhabung bei Transport und Verlegung, daher kein Hebegerät erforderlich
- extrem kurze Einbauzeit
- **tausalzbeständig**, sehr gute chemische Beständigkeit
- sehr gute Hitzebeständigkeit
- schlagzäh, keine Bruchgefahr
- hohe Abriebfestigkeit
- hervorragende hydraulische Eigenschaften
- **korrosionsbeständig** und **inkrustationsfrei**
- **hohe Lebensdauer**
- kein Wurzeleinwuchs
- nur ein Bauteil, keine Mörtelfugen
- lange Reinigungsintervalle
- geeignet für handelsübliche Ringe, Abdeckungen und Eimer
- Anschluss mit Steck- oder Schweißmuffe

Einbauzeit – ein Vergleich

Durch die Verwendung von Kunststoff-Straßenabläufen lässt sich eine effektive Kosteneinsparung erzielen:

eine Person benötigt etwa 15 Minuten Einbauzeit pro Stück (siehe Kasten)
Tagesleistung pro Person etwa 16 Stück (inklusive Rüstzeiten)

Einfache und schnelle Verlegung:



3. Minute: Schacht auf Magerbeton setzen.



5. Minute: Exakte Höhenanpassung

Durch leichtes „Unterstopfen“ exakte Anpassung.



7. Minute: Verfüllen und verdichten

Schlagzäh, kein Wurzeleinwuchs, tausalzbeständig.

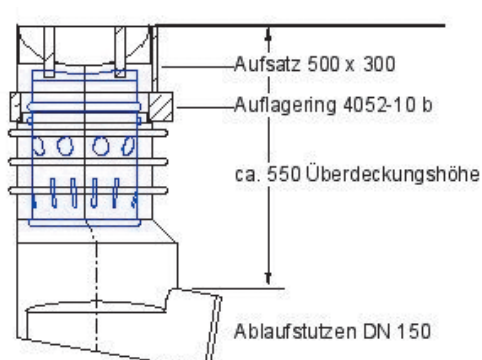
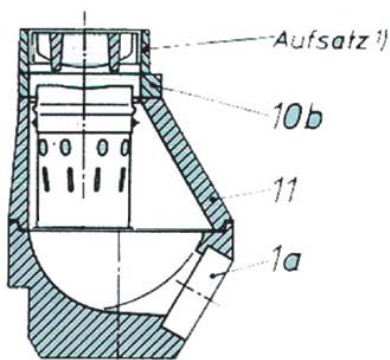


15. Minute: Aufsatz aufsetzen, handelsübliche Schlammemeier und Roste passen. Verschiebesicherung für Auflageringe (DIN 4052).

Gewichtvergleich

Beton Straßenablauf: 149 kg

PP Straßenablauf < 4 kg



STARKE LEBENSADERN
FÜR UNSER LAND

PIPELIFE

EIN ROHR BEUGT VOR

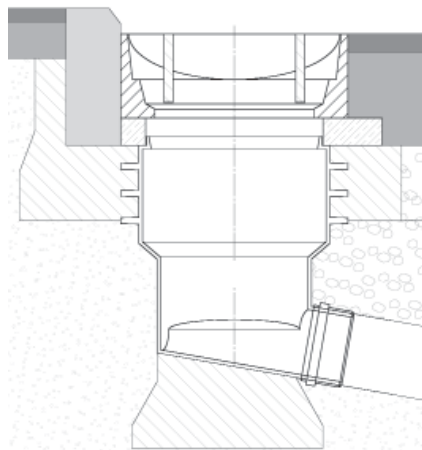
Einbauhinweise

Der Untergrund des Straßenablaufs muss aus einer mindestens 10 cm starken Betonschicht bestehen.

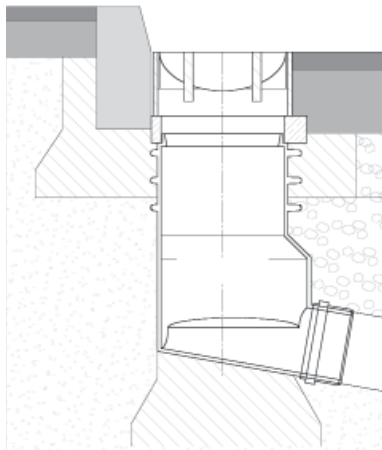
Die seitliche Verfüllung des Straßenablaufs ist mit geeignetem Bettungsmaterial (nichtbindiges oder schwachbindiges Material, wie Kies-Sand-Gemisch, Rundkornmaterial Korngröße 0 bis 32 mm oder gebrochenes Material Korngröße 0 bis 16 mm) herzustellen. Die am Bauteilrand befindlichen Rippen müssen in eine mindestens 10 cm starke Betonschicht vollständig eingebettet werden.

Die Betonauflageringe werden direkt auf den Schacht aufgesetzt.

Abdeckung 500 x 500 mm



Abdeckung 500 x 300 mm



Das Lieferprogramm

Das Lieferprogramm umfasst Straßenabläufe DN 400 aus **PP** oder **PE** für Abdeckungen 500 x 500 mm oder 500 x 300 mm. Die Auslaufstutzen sind DN/OD 160. Die Höhe der Straßenabläufe beträgt 450 mm, zusätzlich gibt es zwei Körper aus PE mit Höhe 630 mm. Außerdem sind Versionen mit abgewinkeltem 45° oder 90° Auslauf nach links oder rechts in PE erhältlich

Das Zubehör

Das System wird abgerundet durch entsprechende Abdeckungen in Pult- oder Rinnenform der Klassen C (25,0 t) und D (40,0 t), Betonauflageringe nach DIN 4052 sowie den passenden Schlammeimern (hoch und niedrig) in feuerverzinkter Ausführung.

Technische Änderungen vorbehalten.
Alle Angaben ohne Gewähr.

Pipelife Austria GmbH & Co KG

IZ NÖ-Süd, Straße 1, Objekt 27
A-2355 Wr. Neudorf, Postfach 54
Telefon: 02236/67 02-0
Telefax: 02236/67 02-264 oder -670
E-Mail: office@pipelife.at
Internet: www.pipelife.at
Fotos: © image industry



Version PP: Für Steckmuffen



YGRI50.50/45

YGRI50.30/45

Version PE: Für Steck- und Schweißmuffen



YGR50.50/45

YGR50.30/45
Ablauf gerade
oder bei 45° bzw.
90° rechts/links



YGR50.50/63

YGR50.30/63

STARKE LEBENSADERN
FÜR UNSER LAND

PIPELIFE

EIN ROHR BEUGT VOR